



Федеральное государственное бюджетное образовательное учреждение высшего образования «Московский государственный технический университет имени Н.Э. Баумана (национальный исследовательский университет)» (МГТУ им. Н.Э. Баумана)

**ПРЕДПРОФЕССИОНАЛЬНЫЙ ЭКЗАМЕН
для учащихся инженерных классов (11 класс) города Москвы**

***Семинар «Решение ситуационных задач практической части
предпрофессионального экзамена
(Конструкторское направление)»***

Авторы: *Буркова Е.Г., старший преподаватель физики кафедры «Основы физики» СУНЦ МГТУ им. Н.Э. Баумана;*
Козичев В.В., инженер НИИ «Энергомашиностроение» МГТУ им. Н.Э. Баумана
Леонов В.В., к.т.н., доцент кафедры «Космические аппараты и ракеты-носители» МГТУ им. Н.Э. Баумана

Москва – 2019



Включает задачи, направленные на определение параметров исследуемой системы или характеристик конструктивного решения, отвечающих условиям эксплуатации или обеспечивающих рациональное решение поставленной задачи. Например, запаса рабочего вещества на борту аппарата



- 1. Выделение основных физических процессов, их последовательности и причинно-следственных связей.** Данный пункт подразумевает оценку текстового и графического описания физических процессов.
- 2. Правильная формализация физических процессов, запись основных зависимостей (формул), описывающих физические процессы или состояния элементов системы.** В качестве исходных формул необходимо использовать законы и определения физических величин, общие известные уравнения процессов и состояний.
- 3. Составление системы уравнений, алгоритма расчета, математической модели.** Здесь корректная запись системы является приоритетной относительно упрощения и приведения к удобному виду. Оценивается умение комбинировать и преобразовывать выражения, с целью получения нужных данных.
- 4. Проведение расчетов, получение и представление результата.** Оценивание каждого вопроса задачи производится отдельно с весовым коэффициентом, равным $(1/[\text{количество вопросов}])$, а также добавляется бонусный балл за качество оформления или представления ответа.

Дополнительные критерии оценивания решения задач по конструкторскому направлению



1. До 5 бонусных баллов за учет дополнительных условий технической системы или процесса, не заложенных в стандартное решение и позволяющих получить более точный ответ;
2. До 1 бонусного балла за дополнительный анализ полученного результата (определение условий применимости тех или иных конструкторских решений, конструкторские предложения, позволяющие улучшить параметры системы и т.п.).

Дополнительные критерии оценивания решения задач



1. Если решение задачи содержит разрозненные записи, выделены правильно некоторые физические процессы, присутствует одна-две правильные формулы, но решение, как таковое отсутствует или абсолютно неверное, то ставится 1-2 балла
2. Верные решения задач могут отличаться от авторских. Допустим учет дополнительных параметров, не предусмотренных авторами в случае, если не нарушаются физические законы и технические закономерности функционирования системы.
3. За отсутствие пояснений, ошибки в численных расчетах при верном пути решения задачи снимается 1-2 балла.
4. В случае если задача содержит правильный путь решения, но не доведена до ответа или получен неправильный ответ, при этом присутствуют отдельные правильные элементы решения, то оценивание проводится по критериям, приведенным для каждой задачи.

Критерии оценивания решения задач



1. Выделение физических процессов, последовательности и причинно-следственных связей	
Основные баллы	9
Графическое описание	+3
Структурирование	+2
Максимальное число баллов за этап	14
2. Формализация физических процессов	
Основные баллы	8
Максимальное число баллов за этап	8
3. Подготовка системы уравнений, алгоритма, математической модели	
Основные баллы	8
Преобразование системы уравнений	+2
Максимальное число баллов за этап	10
4. Проведение расчетов, получение и представление результата	
Расчеты и результат	9
Представление результата	+3
Максимальное число баллов за этап	12
5. Дополнительные баллы в соответствии со спецификой задачи	
Максимальное число баллов за этап	6
Общее количество баллов	
Максимальная сумма баллов за задачу	50

Общий алгоритм решения задач



1. Выделить (назвать) основные физические процессы и явления, лежащие в основе работы и/или оказывающие влияние на работу описанных в поставленной задаче технических объектов, а также установить их последовательность и причинно-следственные связи.
2. Привести, при необходимости, графическое (схематическое) описание поставленной задачи.
3. Формализовать задачу, т.е. сформулировать вводимые при решении задачи допущения, привести необходимые для её решения базовые физические соотношения (формулы).
4. Определить есть ли необходимость в дополнительных исходных или справочных данных.
5. Составить систему уравнений (математическую модель), решить её, получить аналитические соотношения для искомых величин.
6. Произвести числовые расчеты, проверив соответствие единиц измерения физических величин.
7. Представить полученные результаты в соответствии с вопросами задачи.



1. В билете **1 задача**, содержащая **2..3 вопроса**.
2. Время на решение задачи: **80 минут**.
3. Время на защиту: **5 минут** (включая ответы на вопросы).
4. Максимально количество баллов:
50 баллов (Решение) + **10 баллов** (Защита) = **60 баллов**.
5. Без защиты работа **не засчитывается**.

Задача 1. Условие



Емкость кубической формы (сторона куба 4 метра) с пенопластовой теплоизоляцией полностью наполнена водяным льдом при температуре 0°C (такая же температура внутренней поверхности теплоизоляции). Плотность льда составляет 917 кг/м^3 , а его теплота плавления 330 кДж/кг . Теплопроводность пенопласта $0,4 \text{ Вт/(м}\cdot\text{К)}$, средняя температура окружающей среды (и внешней поверхности теплоизоляции) равна 15°C .

Найти толщину теплоизоляции, обеспечивающей сохранение 30% льда в твердой форме в течение 90 суток.

Задача 1. Дополнительная информация



Для оценки плотности теплового потока q [Вт/м²] через стенку (количества энергии, проходящей через единицу площади поверхности стенки в единицу времени) используется следующая формула:

$$q = \lambda \cdot \frac{(T_2 - T_1)}{\delta}$$

где λ – теплопроводность материала стенки, Вт/(м·К);

T_1 и T_2 – температура внутренней и наружной поверхности стенки, К;

δ – толщина стенки, м.

Тепловой поток направлен со стороны с большей температурой в сторону с меньшей температурой.

Задача 1. Решение



Время плавления льда определяется поступающей в контейнер тепловой мощностью и теплотой плавления льда.

Тепловая мощность равна произведению плотности теплового потока на площадь поверхности:

$$N = q \cdot S$$

Плотность теплового потока

$$q = \frac{\lambda(T_2 - T_1)}{\delta} = \frac{0,4(15 - 0)}{\delta} = \frac{6}{\delta} \text{ Вт/м}^2$$

Площадь поверхности ёмкости

$$S = 6a^2 = 6 \cdot 4^2 = 96 \text{ м}^2$$

тогда

$$N = \left(\frac{6}{\delta} \right) \cdot 96 = \frac{576}{\delta} \text{ Вт}$$

Задача 1. Решение (продолжение)



Затраты энергии на плавление

$$E = m \cdot r_{nl} = 0.7 \cdot \rho \cdot V \cdot r_{nl} = 0.7 \cdot 917 \cdot a^3 \cdot 330000 = 0.7 \cdot 917 \cdot 4^3 \cdot 330 = 13556928000 \text{ Дж}$$

Произведение мощности на время равно затратам энергии:

$$N \cdot t = E$$

Потребное время плавления – 90 суток:

$$t = 90 \cdot 24 \cdot 3600 = 7776000 \text{ с}$$

Тогда

$$7776000 \cdot 576 / \delta = 13556928000$$

В ИТОГЕ

$$\delta = 0.33 \text{ м}$$



Задача 2. Условие

Для повышения эффективности автотранспорта разработан механический рекуператор энергии, представляющий собой маховик, накапливающий энергию при торможении автомобиля, и отдающий её при разгоне.

Автомобиль массой 1200 кг, движущийся со скоростью 70 км/ч, тормозит с помощью рекуперативной системы до 20 км/ч, после чего ускоряется за счет запасенной энергии.

- 1) До какой скорости может разогнаться автомобиль, если система может реализовать 90% запасенной энергии, КПД преобразования энергии при запасании/реализации составляет 0,8.
- 2) Найти момент инерции тороидального маховика диаметром 0,3 м и массой 20 кг. Найти частоту вращения маховика, позволяющую накопить рассчитанное выше количество энергии.

Задача 2. Решение



Решение:

1) При торможении с 70 км/ч (19,44м/с) до 20 км/ч (5,55м/с) выделяется количество энергии, равное разнице кинетической энергии до и после:

$$E_{\text{торм}} = \frac{M(v_1^2 - v_2^2)}{2} = 208333 \text{ Дж.}$$

$$\text{Энергия после торможения составит } E = \frac{Mv_2^2}{2} = \frac{1200 \cdot (5,55)^2}{2} = 18500 \text{ Дж}$$

Так как КПД системы запасания энергии составляет 80%, то запас энергии равен

$$E_1 = E_{\text{торм}} \cdot 0,8 = 166667 \text{ Дж.}$$

Поскольку реализовать можно 90% запасенной энергии – это составит $E_2 = E_1 \cdot 0,9 = 150 \text{ кДж}$.

КПД возврата энергии при разгоне так же 80%, откуда прибавка кинетической энергии автомобиля $E_3 = E_2 \cdot 0,8 = 120 \text{ кДж}$.

Задача 2. Решение (продолжение)



Кинетическая энергия после разгона составит $E_4 = E + E_3 = 18500 + 120000 = 138500$ Дж,

что соответствует скорости $v = \sqrt{\frac{2E_4}{M}} = 15,2$ м/с или 54,7 км/ч.

2) Момент инерции кольцевого тела считается как произведение массы на радиус в квадрате и составляет $I = mR^2 = 1,8$ кг/м²

Частота вращения находится исходя из величины запасенной энергии:

$$E_{\text{запас}} = \frac{I\omega^2}{2}$$

Выразив угловую скорость и подставив запас энергии получим $\omega = 430$ рад/с, что соответствует частоте вращения 68,5 об/с.

Задача 3. Условие



Аэростат имеет массу нагрузки 3 кг, массу оболочки 0,3 кг. Номинальный диаметр оболочки 2 м. Молярная масса гелия 4 г/моль, температура гелия постоянная 300 К. Плотность воздуха 1,2 кг/м³.

- 1) Определить массу гелия, необходимую для отрыва аэростата от земли.
- 2) Определить высоту, на которой объем оболочки достигнет номинального значения, полагая, что плотность воздуха с высотой меняется линейно.

Задача 3. Решение



Решение

1) Условием взлета является равенство силы тяжести и силы Архимеда

$$-F_T + F_A = 0$$

Сила тяжести действует на все элементы конструкции, включая гелий

$$F_T = (M_{нагр} + M_{оболочки} + M_{He})g$$

$$F_A = \rho_{возд} V_{He} g$$

Найдем плотность гелия и его объем:

$$p_0 V_{He} = \frac{M_{He}}{\mu_{He}} R_0 T$$

$$\rho_{He} = \frac{M_{He}}{V} = \frac{p_0 \mu_{He}}{R_0 T} = \frac{100000 \cdot 0,004}{8,314 \cdot 300} = 0,16 \text{ кг/м}^3$$

$$V_{He} = \frac{M_{He} R_0 T}{p_0 \mu_{He}}$$

Задача 3. Решение (продолжение)



Подставим в исходное уравнение баланса сил и сократим g :

$$-M_{нагр} - M_{оболочки} - M_{He} + \rho_{возд} \frac{M_{He} R_0 T}{P_0 \mu_{He}} = 0$$

Откуда:

$$M_{He} = \frac{M_{нагр} + M_{оболочки}}{\rho_{возд} \frac{R_0 T}{P_0 \mu_{He}} - 1} = 0,51 \text{ кг.}$$

Что соответствует объему $V_{He} = 3,17 \text{ м}^3$.

Номинальный объем оболочки

$$V_{max} = \frac{\pi d_{ном}^3}{6} = \frac{3,14 \cdot 8}{6} = 4,19 \text{ м}^3.$$

Таким образом, $V_{He} < V_{max}$, значит, внутри оболочки достаточно места для закачки необходимой массы гелия.

Задача 3. Решение (продолжение)



2) Найдем давление, обеспечивающее заполнение максимального объема оболочки:

$$p = \frac{M_{\text{He}}}{\mu_{\text{He}}} \frac{R_0 \cdot T}{V_{\text{He}}} = \frac{0,5077}{0,004} \frac{8,314 \cdot 300}{4,19} = 75736 \text{ Па.}$$

Пренебрегая изменением плотности воздуха с высотой, можем рассчитывать давление столба воздуха подобно гидростатическому давлению жидкости. Тогда на высоте h давление

$$p = p_0 - \rho_{\text{возд}} g h.$$

Отсюда искомая высота

$$h = \frac{p_0 - p}{\rho_{\text{возд}} g} = \frac{100000 - 75736}{1,2 \cdot 9,81} = 2044 \text{ м.}$$

**ДОПОЛНИТЕЛЬНАЯ ЗАДАЧА
ТЕХНОЛОГИЧЕСКОГО НАПРАВЛЕНИЯ**

Задача 4. Условие



Для изготовления стеклопластиковых труб проводится намотка на оправку (форму) ткани из тонких стеклянных нитей, пропитанной связующим (жидкий материал, превращающийся в пластмассу под воздействием физических или химических факторов). После этого проводится отверждение связующего. В качестве связующего используется двухкомпонентный состав, состоящий из двух объемных долей эпоксидной смолы и одной объемной доли отвердителя.

Плотность обоих компонентов составляет 1200 кг/м^3 . Стеклянная ткань (плотность материала 2500 кг/м^3) имеет толщину 0.2 мм , а нити занимают 20% её объема.

Для подготовки пропитанной ткани компоненты связующего из двух емкостей под давлением подаются в смеситель, после чего в пропиточную ванну, где происходит пропитка ткани и отжим избыточного связующего перед намоткой.

Задача 4. Условие (продолжение)



Вопросы:

- 1) Каков необходимый расход компонентов связующего (в кг/с) для производства стеклопластиковой трубы средним диаметром 100 мм с толщиной стенки 2 мм, если производительность завода составляет 100 м/час.
- 2) Определите диаметры отверстий для подачи смолы и отвердителя, если избыточное давление подачи составляет 2 атм.
- 3) Определите массу 1 метра трубы.

Дополнительные сведения: объёмный расход жидкости через отверстие в первом приближении может быть определён по формуле

$$Q = S \sqrt{\frac{2 \cdot \Delta p}{\rho}}, \text{ м}^3/\text{с}$$

где S – площадь сечения отверстия, Δp – избыточное давление в ёмкости с жидкостью, ρ – плотность жидкости.

Задача 4. Решение



Выделение физических процессов:

Прежде всего, указанные материалы расходуются на формирование трубы – то есть заполнение объема её стенки. Зная поперечные размеры трубы можно определить площадь сечения (и объем материала, расходуемый на изготовление 1 метра трубы).

Зная производительность завода (в погонных метрах трубы за единицу времени) и площадь сечения трубы – можно определить суммарный объемный расход материала. Зная объемные доли компонентов (ткани и связующего) можно определить их объемные расходы, а зная их плотности – и массовые расходы.

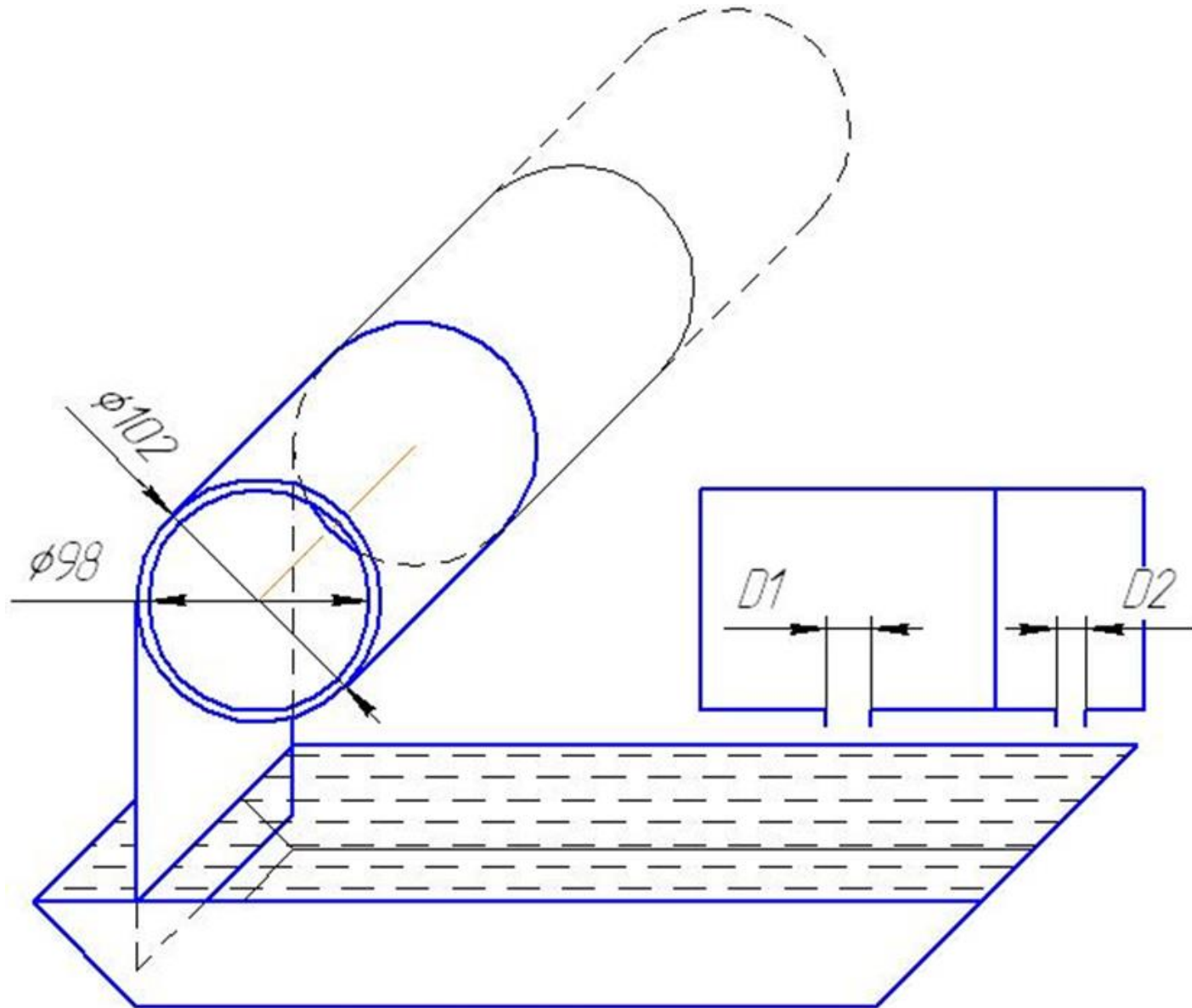
Зная толщину стенки и толщину стеклянной ткани (условно несжимаемой) можно определить количество слоев в трубе и, следовательно, необходимую площадь ткани для изготовления 1 п.м. трубы. А зная производительность завода – общий расход в $\text{м}^2/\text{с}$.

Задача 4. Решение (продолжение)



- Расход ткани и массовые расходы компонентов связующего являются ответом на вопрос №1.
- Из формулы для объемного расхода жидкости, зная плотность материалов и избыточное давление подачи, можно определить площади (а значит и диаметры) отверстий, что является ответом на вопрос №2.
- Стекланная ткань является несжимаемой, но слои ложатся один на другой без зазора. То есть в намотанной на оправку ткани 20% объема занимает стекло, а остальные 80% объема – связующее. Исходя из плотностей материалов, можно найти массу 1 п.м. трубы, что является ответом на вопрос №3.

Задача 4. Решение (продолжение)



Задача 4. Решение (продолжение)



Формализация физических процессов и подготовка системы уравнений, фактически, в данном примере свернуты в один пункт, ввиду отсутствия жесткой последовательности расчетов:

Площадь сечения материала трубы составляет:

$$S = \pi(D^2 - d^2) / 4,$$

где D и d – внешний и внутренний диаметры трубы соответственно.

Объемный расход материала трубы составляет

$$V = S \frac{L}{T},$$

где $L/T = 100$ п.м/час – производительность завода. Для приведения параметров к системе СИ разделим объемный расход на количество секунд в часе:

$$V_s = \frac{SL}{3600}, \quad \text{м}^3/\text{с}$$

Задача 4. Решение (продолжение)



Объем $l = 1$ п.м трубы составляет $V_1 = S \cdot l$.

Известно, что нити занимают 20% объема ткани, а значит и намотанного материала. Определим потребные объемные расходы компонентов:

$$V_{\text{ткани}} = 0,2V_s,$$

$$V_{\text{смолы}} = \frac{2}{3}(1 - 0,2)V_s,$$

$$V_{\text{отвердителя}} = \frac{1}{3(1 - 0,2)V_s}.$$

Массовый расход ткани определяется объемным расходом материала и его плотностью

$$M_{\text{ткани}} = V_{\text{ткани}} \rho_{\text{стекла}}$$

Массовые расходы смолы и отвердителя, соответственно:

$$M_{\text{смолы}} = V_{\text{смолы}} \rho_{\text{смолы}},$$

$$M_{\text{отв}} = V_{\text{отв}} \rho_{\text{отв}}.$$

Задача 4. Решение (продолжение)



Количество слоев в ткани составляет

$$n = \frac{D - d}{2h}.$$

Здесь $(D - d)/2$ – толщина одной стенки, h – толщина слоя ткани.

Приняв средний диаметр трубы за диаметр намотки, определим длину ткани для намотки полной толщины:

$$X = \pi D_{mid} n.$$

Площадь отверстий выражается из формулы для расхода жидкости

$$Q \sqrt{\frac{\rho}{2 \cdot \Delta p}} = S = \frac{\pi \cdot D_1^2}{4}$$

Отсюда диаметр:

$$\sqrt{\frac{4 \cdot Q}{\pi}} \sqrt{\frac{\rho}{2 \cdot \Delta p}} = D_1$$

Задача 4. Решение (продолжение)



Проведение расчетов:

1) Расход ткани

$$M_{\text{ткани}} = V_{\text{ткани}} \rho_{\text{стекла}},$$

$$V_{\text{ткани}} = 0,2 V_s,$$

$$V_s = \frac{SL}{3600},$$

$$S = \frac{\pi(D^2 - d^2)}{4},$$

$$M_{\text{ткани}} = 0,2 \pi \frac{D^2 - d^2}{4} \cdot \frac{L}{3600} \rho_{\text{стекла}} = 0,2 \pi \frac{0,102^2 - 0,098^2}{4} \cdot \frac{100}{3600} \cdot 2500 = 0,00872 \text{ кг/с}$$

$$M_{\text{смола}} = V_{\text{смола}} \rho_{\text{смола}},$$

$$V_{\text{смола}} = \frac{2}{3}(1 - 0,2)V_s,$$

Задача 4. Решение (продолжение)



$$M_{\text{смо́лы}} = \frac{2}{3}(1-0,2)\pi \frac{D^2 - d^2}{4} \cdot \frac{L}{3600} \rho_{\text{смо́лы}}$$

$$M_{\text{смо́лы}} = \frac{2}{3}(1-0,2)\pi \frac{0,102^2 - 0,098^2}{4} \cdot \frac{100}{3600} \cdot 1200 = 0,0167 \text{ кг/с}$$

Аналогично

$$M_{\text{отв}} = 0,00837$$

Количество слоев в ткани

$$n = \frac{D-d}{2h} = (0,102 - 0,098) / (2 \cdot 0,0002) = 10.$$

Расход ткани на полную толщину трубы

$$X = \pi D_{\text{mid}} n = \pi \cdot 0,1 \cdot 10 = 3,14 \text{ п.м.}$$

Диаметр отверстия для подачи смолы

$$D_1 = \sqrt{\frac{4 \cdot Q}{\pi} \sqrt{\frac{\rho}{2 \cdot \Delta p}}} = \sqrt{\frac{4 \cdot 0,0000139}{\pi} \sqrt{\frac{1200}{2 \cdot 200000}}} = 0,00098$$

Задача 4. Решение (продолжение)



Диаметр отверстия для подачи отвердителя, соответственно:

$$D_2 = 0,00069 \text{ м.}$$

Масса 1 метра трубы складывается из массы стеклянной ткани и массы связующего.

Масса ткани для 1 п.м. трубы составляет

$$M_{\text{ткани}} = 0,2S \cdot 1\text{м} \cdot \rho_{\text{стекла}} = 0,2\pi \frac{D^2 - d^2}{4} \cdot 1\text{м} \cdot \rho_{\text{стекла}} \cdot$$

$$M_{\text{ткани}} = 0,2\pi \frac{0,102^2 - 0,098^2}{4} \cdot 1\text{м} \cdot 2500 = 0,314 \text{ кг}$$

Масса связующего (так как плотность компонентов одинакова — рассматриваем его как один материал с плотностью 1200 кг/м³)

Итого, полная масса 1 п.м. трубы составляет 0,917 кг.

Задача 4. Решение (продолжение)



Ответ:

- 1) Необходимый расход смолы составляет $0,0167$ кг/с, отвердителя $0,00837$ кг/с.
- 2) Необходимый диаметр отверстий подачи смолы и отвердителя составляет $0,98$ мм и $0,69$ мм соответственно.
- 3) 1 метр трубы имеет массу $0,917$ кг.

Задача 4. Решение (оценивание)



Подпункт	Максимальное число баллов	Оценка решения
1. Выделение физических процессов, последовательности и причинно-следственных связей		
Основные баллы	8	8
Графическое описание	+3	+1
Структурирование	+2	+1
Максимальное число баллов	13	10
2. Формализация физических процессов		
Основные баллы	9	8
Максимальное число баллов	9	8
3. Подготовка системы уравнений, алгоритма, математической модели		
Основные баллы	8	8
Математические преобразования	+2	+1
Максимальное число баллов	10	9
4. Проведение расчетов, получение и представление результата		
Расчеты и результат	8	8
Представление результата	+4	+4
Максимальное число баллов	12	12
5. Дополнительные баллы в соответствии со спецификой задачи		
Максимальное число баллов за этап	6	0
Σ Сумма баллов	50	39

Спасибо за внимание!